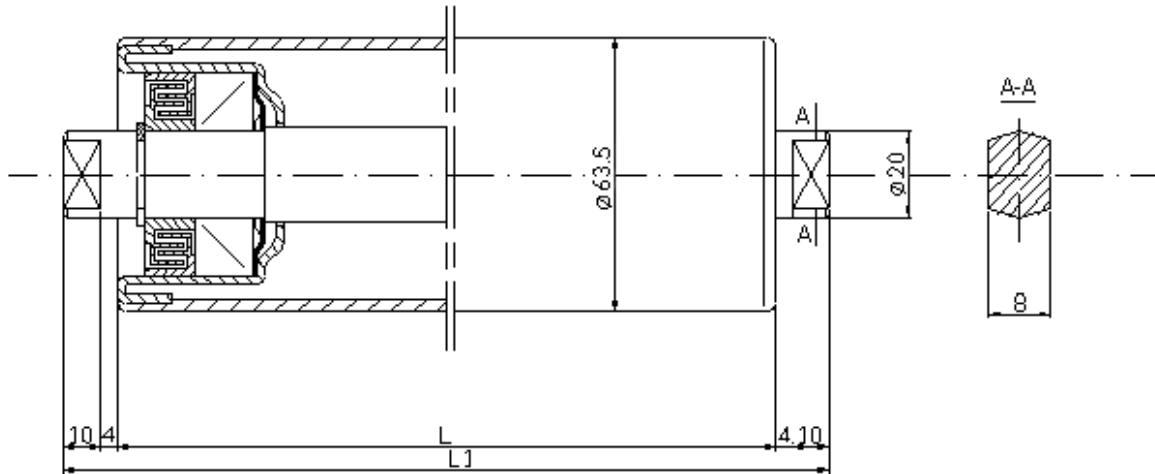


KRAŻNIK GŁADKI



krążnik gładki $\varnothing 63,5/\varnothing 20-L$

L	L1	a	S	Typ łożyska	Masa [kg]	
					Cz. wirujące	Całkowita
160	168	9	14 (15)	6024	1,6	2,1
200	208				1,8	2,4
250	258				2,0	2,8
290	298				2,2	3,1
315	323				2,3	3,3
380	388				2,6	3,8
465	473				3,1	4,5
500	508				3,2	4,7
530	538				3,4	5,0
600	608	15	14 (15)	6024	3,7	5,5
670	678				4,0	6,0
700	708				4,2	6,3
750	758				4,4	6,7
800	808				4,7	7,1
900	908				5,1	7,8
950	958				5,4	8,3
1050	1058				5,6	8,6
1150	1158				5,9	9,1
1250	1258	6,3	9,8			

HANDLEXPOL

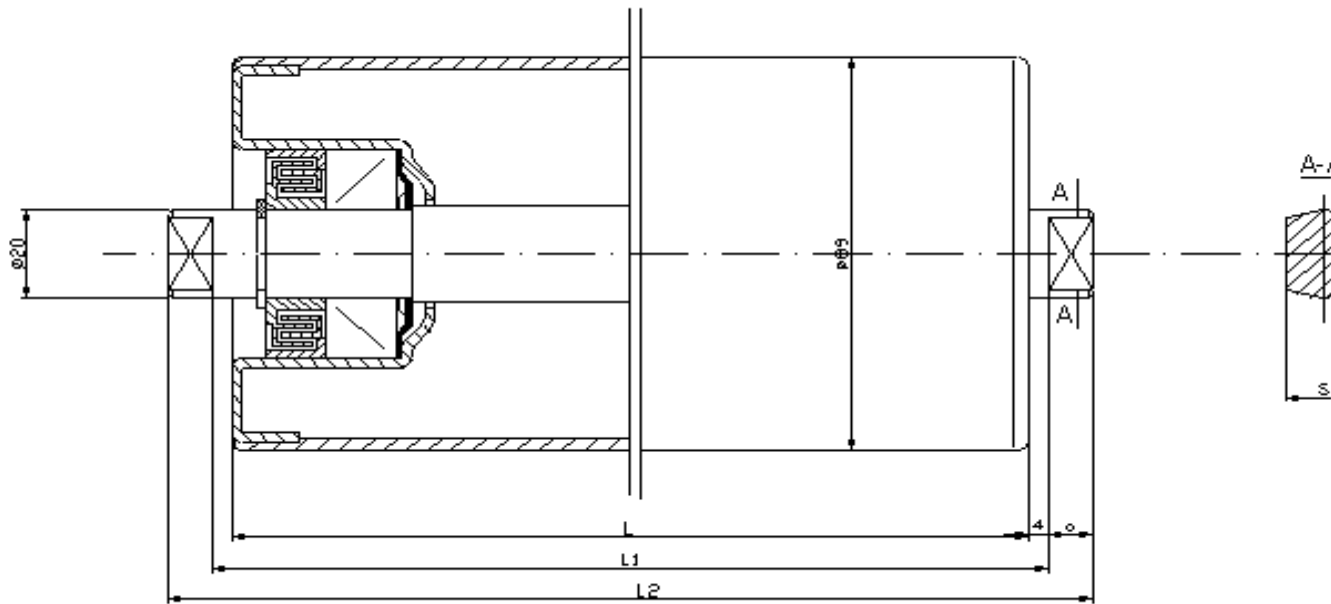
Ul. Zbąszyńska 2 91-342 Łódź

Tel. 0-42 613 55 33 Fax. 0-42 613 55 34

www.handlexpol.com.pl

handlexpol@handlexpol.com.pl

KRAŻNIK GŁADKI



krażnik gładki ø89/ø20-L

L	L1	L2	a	S	Typ łożyska	Masa [kg]	
						Cz. wirujące	Całkowit a
160	168	186	9	14 (15)	6204	2,0	2,5
200	208	226				2,3	2,9
250	258	276				2,7	3,5
290	298	316				3,0	3,9
315	323	341				3,2	4,2
380	388	406				3,6	4,8
465	473	491				4,3	5,7
500	508	526				4,6	6,1
530	538	556				4,8	6,4
600	608	626				5,3	7,1
670	678	696				5,9	7,9
700	708	726				6,2	8,3
750	758	788				6,6	8,9
800	808	838				7,0	9,4
900	908	938	7,7	10,4			
950	958	988	8,1	11,0			
1000	1008	1038	15			8,5	11,5
1050	1058	1088				8,9	12,1
1150	1158	1188				9,3	13,1
1400	1408	1438				11,5	15,7
1600	1608	1638				13,1	17,9
1800	1808	1838				14,6	20,0

HANDLEXPOL

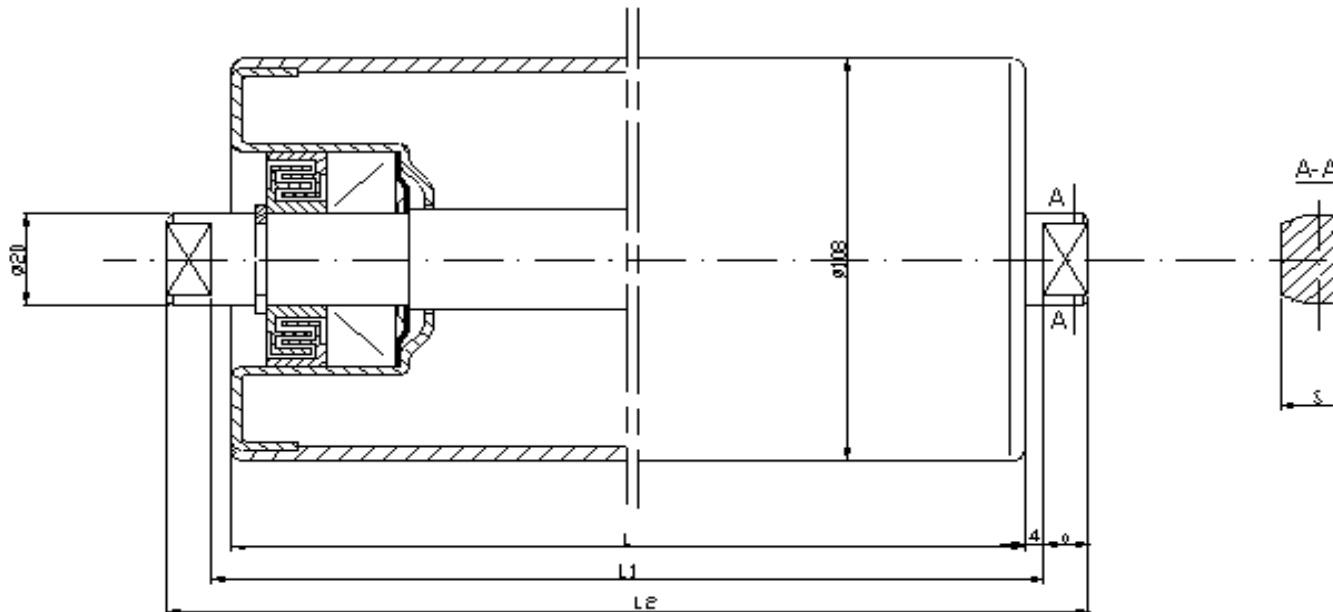
Ul. Zbąszyńska 2 91-342 Łódź

Tel. 0-42 613 55 33 Fax. 0-42 613 55 34

www.handlexpol.com.pl

handlexpol@handlexpol.com.pl

KRAŻNIK GŁADKI



krażnik gładki $\varnothing 108/\varnothing 20$ -L

L	L1	L2	a	S	Typ łożyska	Masa [kg]	
						Cz. wirujące	Całkowit a
160	168	186	9	14 (15)	6204	2,4	2,9
200	208	226				2,8	3,4
250	258	276				3,3	4,1
290	298	316				3,8	4,7
315	323	341				4,0	5,0
380	388	406				4,3	5,5
465	473	491				5,5	6,9
500	508	526				5,9	7,4
530	538	556				6,2	7,8
600	608	626				6,9	8,7
670	678	696				7,7	9,7
700	708	726				8,1	10,2
750	758	788				8,6	10,9
800	808	838				9,2	11,6
900	908	938	10,1	12,8			
950	958	988	10,6	13,5			
1000	1008	1038	15			11,2	14,2
1050	1058	1088				11,8	15,0
1150	1158	1188				12,7	16,2
1400	1408	1438				15,3	19,5
1600	1608	1638				17,3	22,1
1800	1808	1838				19,4	24,8
2000	2008	2038				21,4	27,4

HANDLEXPOL

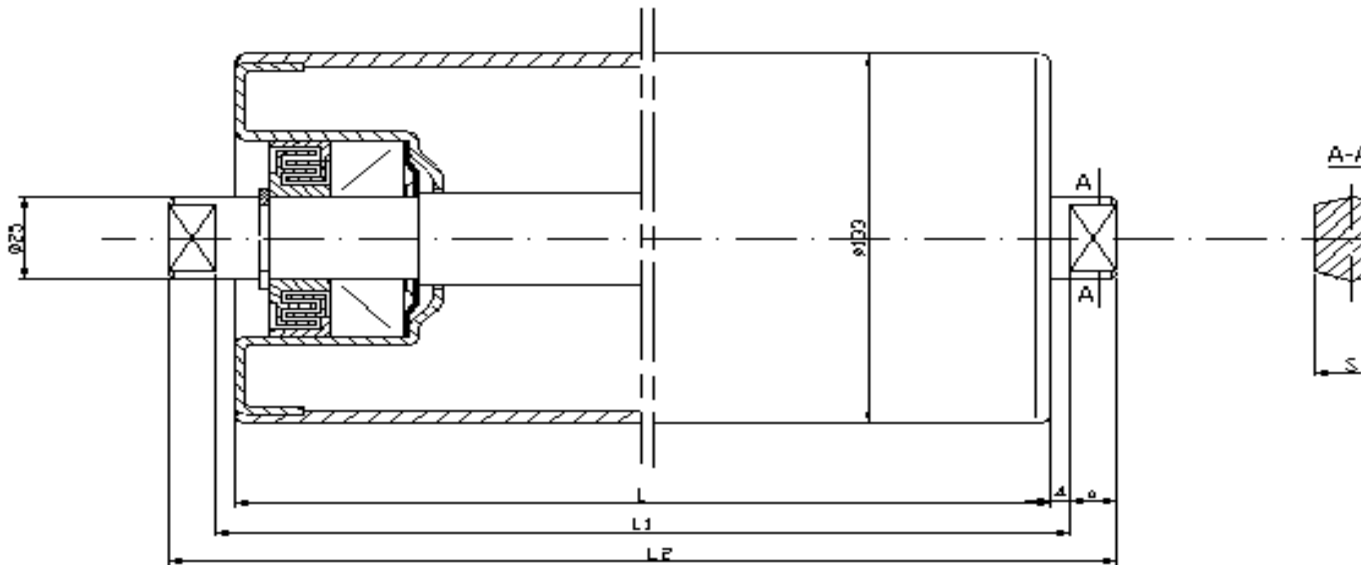
Ul. Zbąszyńska 2 91-342 Łódź

Tel. 0-42 613 55 33 Fax. 0-42 613 55 34

www.handlexp.com.pl

handlexp@handlexp.com.pl

KRAŻNIK GŁADKI



krażnik gładki ø133/ø25-L

L	L1	L2	a	S	Typ łożyska	Masa [kg]	
						Cz. wirujące	Całkowit a
160	168	192	12	18	6305	4,1	4,8
200	208	232				4,6	5,5
250	258	282				5,0	6,1
290	298	322				5,3	6,6
315	323	347				5,8	7,2
380	388	412				6,7	8,4
465	473	497				7,8	10,0
500	508	532				8,5	10,8
530	538	562				8,6	11,1
600	608	632				9,5	12,3
670	678	702				10,4	13,5
700	708	732				10,8	14,1
750	758	802	22	18	6305	11,4	15,1
800	808	852				12,3	16,2
900	908	952				13,3	17,7
950	958	1002				13,8	18,5
1050	1058	1102				15,5	20,6
1150	1158	1202				16,5	22,1
1250	1258	1302				17,8	23,7
1400	1408	1452				19,7	26,4
1600	1608	1652				22,4	30,0
1800	1806	1852				24,8	33,4
2000	2008	2052	27,5	37,1			

HANDLEXPOL

Ul. Zbąszyńska 2 91-342 Łódź

Tel. 0-42 613 55 33 Fax. 0-42 613 55 34

www.handlexp.com.pl

handlexp@handlexp.com.pl